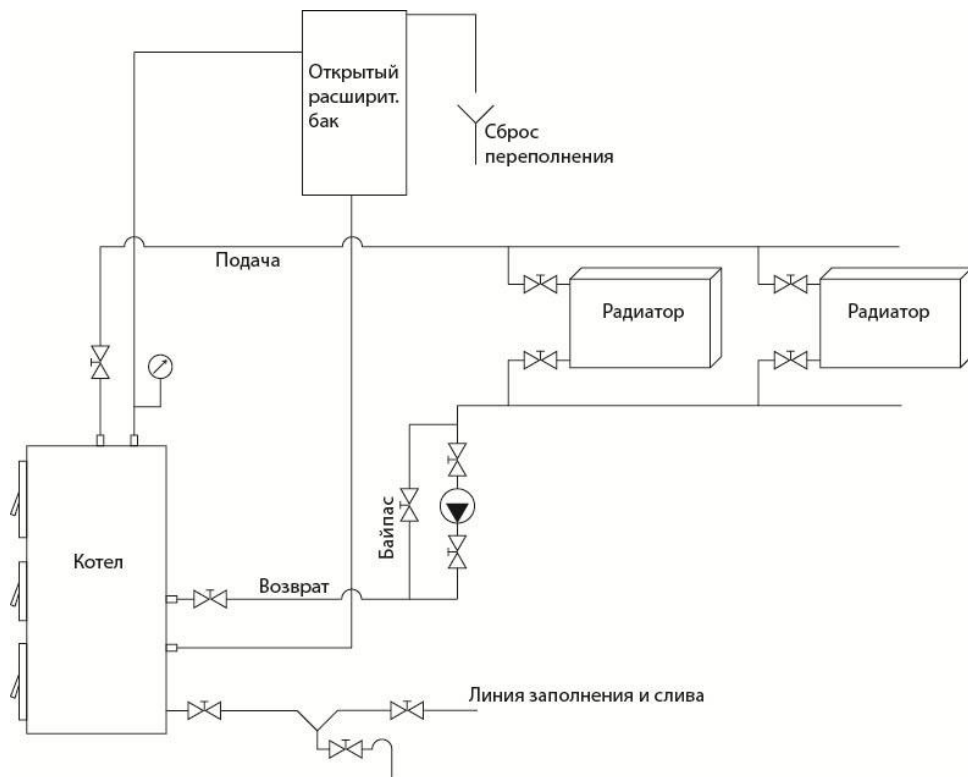
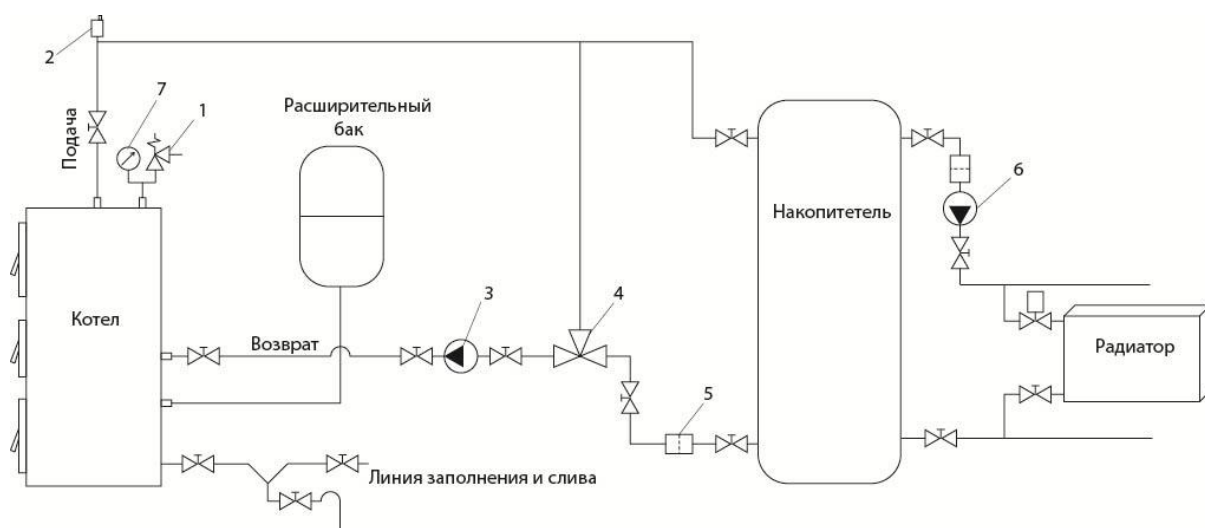


## Схемы обвязки котла.

**Схема 1.** Принципиальная схема обвязки котла в системе с открытым расширительным баком и циркуляционным насосом с байпасной линией.

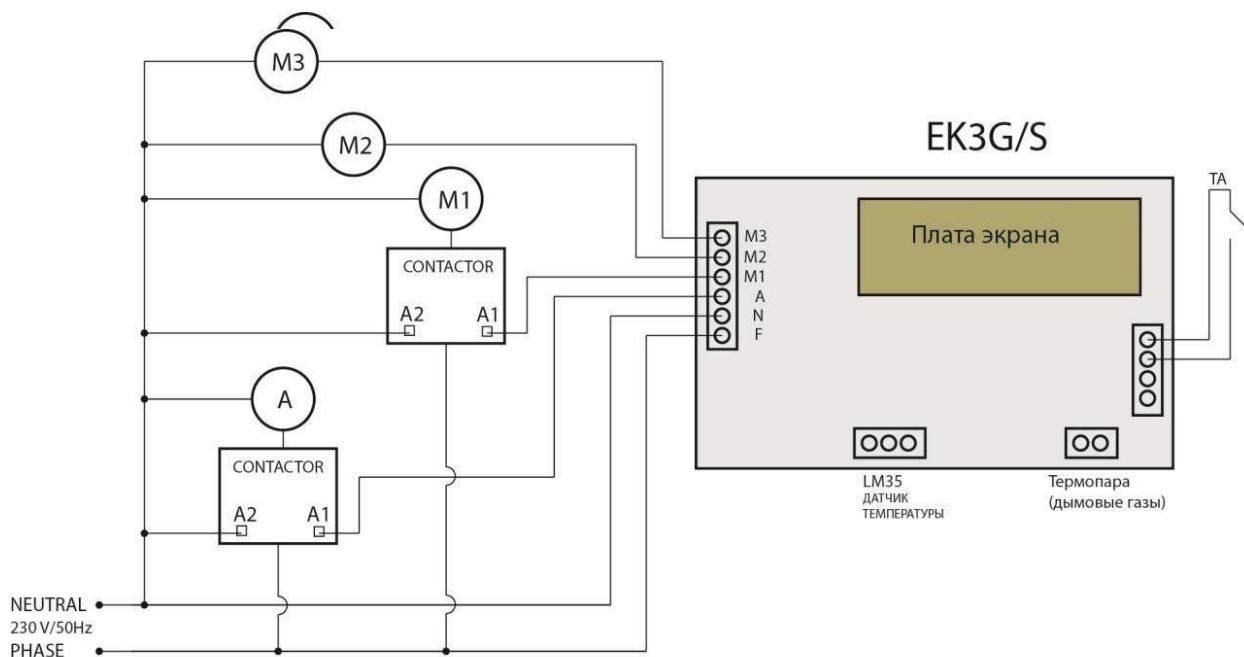


**Схема 2.** Принципиальная схема обвязки котла в системе с герметичным расширительным баком и накопителем.



- 1 – сбросной клапан на 3 бара.
- 2 – автоматический клапан удаления воздуха
- 3 – циркуляционный насос загрузки накопителя
- 4 – термостатический клапан ESBE VTC511 (поддержание температуры возврата в котел не ниже 60°C)
- 5 – фильтр грязевик
- 6 – циркуляционный насос системы отопления
- 7 – манометр

## Схема электрических подключений



ТА – Подключение комнатного термостата

М1 – Двигатель привода шнека

М2 – Вентилятор

М3 – Циркуляционный насос

А – Электророзжиг

CONTACTOR – Вспомогательное пусковое реле электродвигателя или ТЭНа электророзжига.

### Подключение комнатного термостата.

Термостат должен иметь контакты чистого типа.

Запросом на отопление для платы управления является размыкание контактов комнатного термостата ТА. Будьте внимательны при подключении комнатного термостата.